

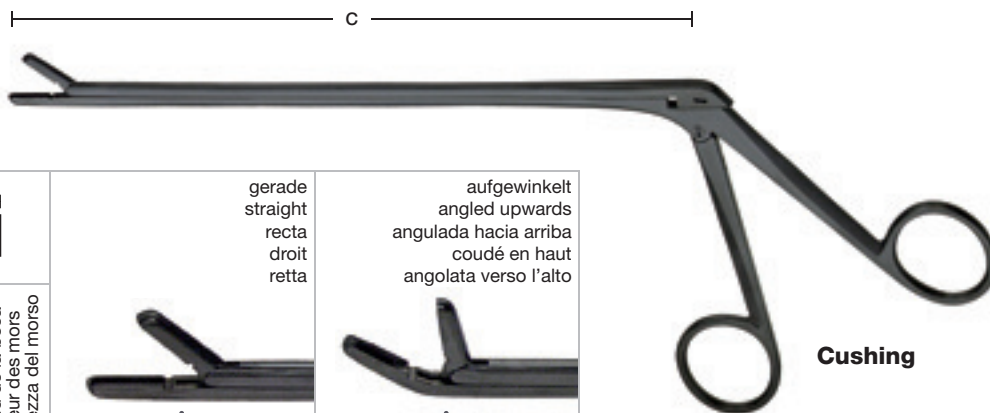
Mikro-Rongeurs
Micro rongeurs
Micro pinzas cortantes
Micro rongeurs
Micro pinze per laminectomia

Micro-Cushing

		gerade straight recta droit retta	aufgewinkelt angled upwards angulada hacia arriba coudé en haut angolata verso l'alto	gerade und gezahnt straight and serrated recta y dentadas droit et dentés retta e dentellato
Maulbreite Jaw width Ancho de la boca Largeur des mors Larghezza del morso a	Maullänge Jaw length Longitud de la boca Longueur des mors Lunghezza del morso b	<p>magic cut 30° c = 16 cm – 6¼"</p>	<p>magic cut 30° c = 16 cm – 6¼"</p>	<p>magic cut 30° c = 16 cm – 6¼"</p>
2 mm	5 mm	57.11.80	57.11.81	57.11.82



Lange Standzeit, hohe Oberflächenhärte und blendfreie Oberfläche
Long lasting cutting ability, high surface hardness and non-dazzling surface
Máxima duración del corte, alta dureza de la superficie y superficie antideslumbrante
Longue durée de vie, grande dureté de la surface et surface non-éblouissante
Massima durata del taglio, alta durezza della superficie e superficie antiriflesso



		gerade straight recta droit retta	aufgewinkelt angled upwards angulada hacia arriba coudé en haut angolata verso l'alto
Maulbreite Jaw width Ancho de la boca Largeur des mors Larghezza del morso a	Maullänge Jaw length Longitud de la boca Longueur des mors Lunghezza del morso b	<p>magic cut 30° c = 18 cm – 7⅛"</p>	<p>magic cut 30° c = 18 cm – 7⅛"</p>
2 mm	10 mm	57.11.90	57.11.91

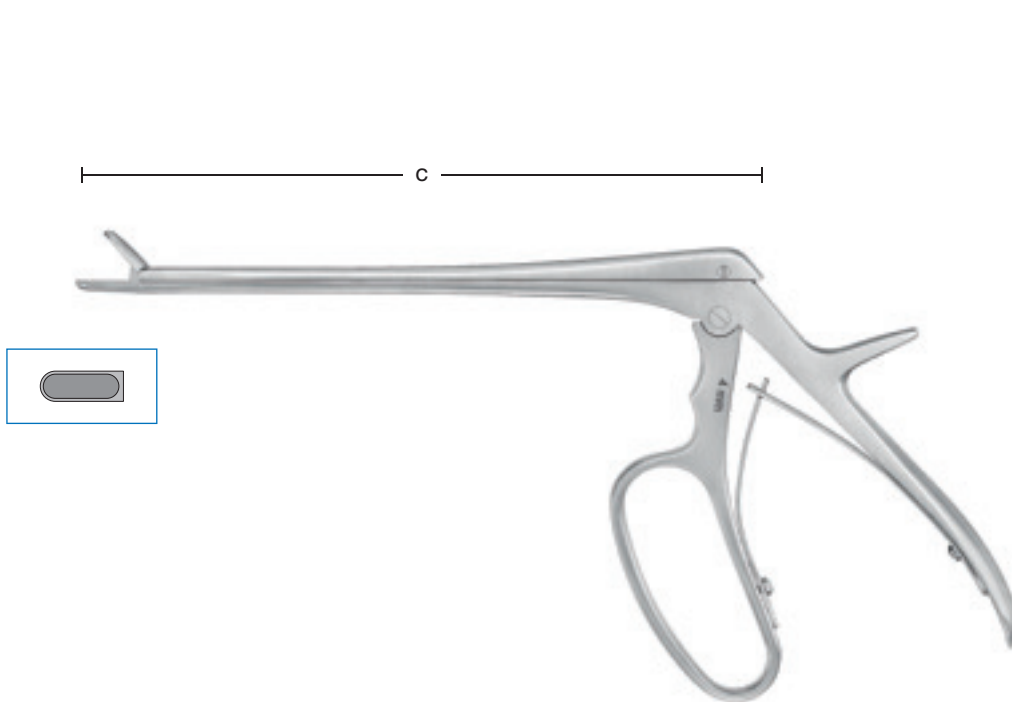
Cushing



Vergrößerung
Magnification
Engrandecimiento
Agrandissement
Ingrandimento

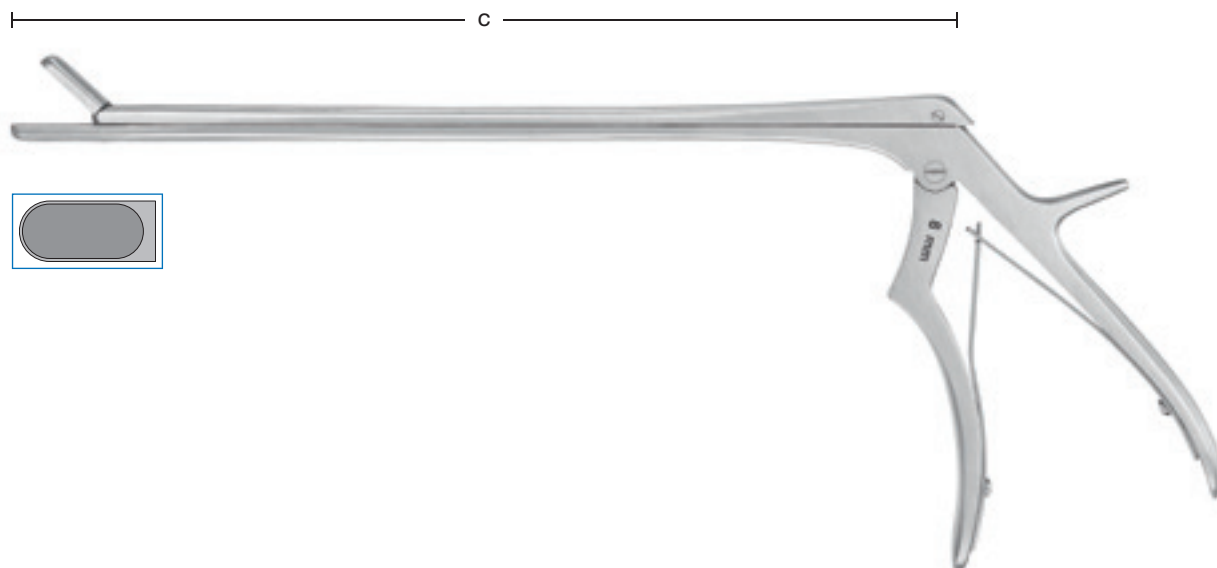
**B04**

Rongeurs
Rongeurs
Pinzas cortantes
Rongeurs
Pinze per laminectomia

**Ferris-Smith-Spurling**

		gerade straight recta droit retta	aufgewinkelt angled upwards angulada hacia arriba coudé en haut angolata verso l'alto	abgewinkelt angled downwards angulada hacia abajo coudé en bas angolata verso il basso
Maulbreite Jaw width Ancho de la boca Largeur des mors Larghezza del morso a	Maullänge Jaw length Longitud de la boca Longueur des mors Lunghezza del morso b	 c = 18 cm – 7 1/8"	 30° c = 18 cm – 7 1/8"	 30° c = 18 cm – 7 1/8"
2 mm	10 mm	57.12.20	57.13.20	57.14.20
3 mm	10 mm	57.12.30	57.13.30	57.14.30
4 mm	10 mm	57.12.40	57.13.40	57.14.40
6 mm	12 mm	57.12.62		



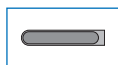


Ferris-Smith

		gerade straight recta droit retta	aufgewinkelt angled upwards angulada hacia arriba coudé en haut angolata verso l'alto	aufgewinkelt angled upwards angulada hacia arriba coudé en haut angolata verso l'alto
Maulbreite Jaw width Ancho de la boca Largeur des mors Larghezza del morso a	Maullänge Jaw length Longitud de la boca Longueur des mors Lunghezza del morso b			
8 mm	16 mm	c = 25 cm - 10"	30° c = 25 cm - 10"	60° c = 25 cm - 10"
		57.15.00	57.15.30	57.15.60

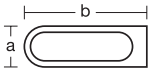



**B04**

Rongeur
Rongeurs
Pinzas cortantes
Rongeurs
Pinze per laminectomia

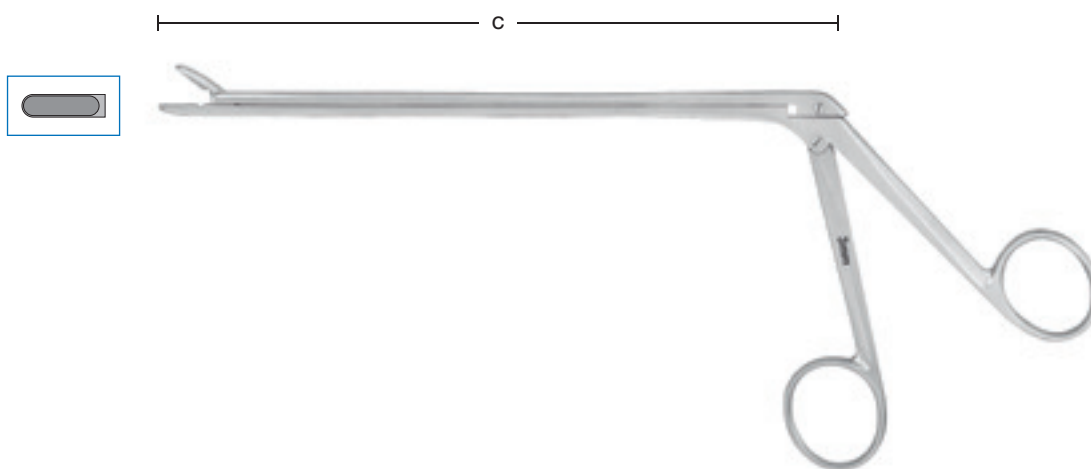


c

**Cushing**

			gerade straight recta droit retta	aufgewinkelt angled upwards angulada hacia arriba coudé en haut angolata verso l'alto	abgewinkelt angled downwards angulada hacia abajo coudé en bas angolata verso il basso
Maulbreite Jaw width Ancho de la boca Largeur des mors Larghezza del morso	Maullänge Jaw length Longitud de la boca Longueur des mors Lunghezza del morso	c		 30°	 30°
2 mm	10 mm	13 cm – 5 1/8"	57.20.02	57.20.32	57.20.62
2 mm	10 mm	15 cm – 6"	57.20.12	57.20.42	57.20.72
2 mm	10 mm	18 cm – 7 1/8"	57.20.22	57.20.52	57.20.82
2 mm	10 mm	23 cm – 9"	57.20.84	57.20.86	57.20.88
2 mm	10 mm	28 cm – 11"	57.20.90	57.20.92	57.20.94



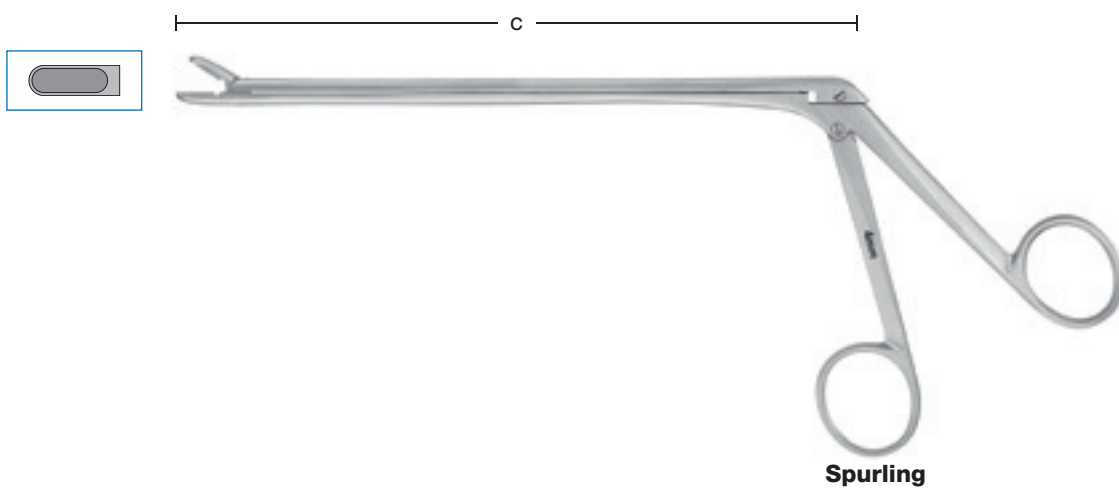


Love-Gruenwald

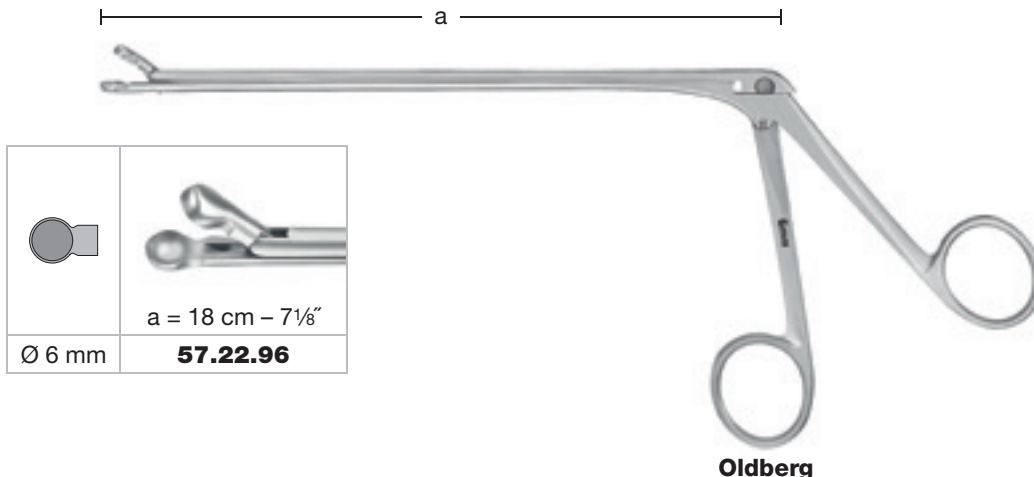
			gerade straight recta droit retta	aufgewinkelt angled upwards angulada hacia arriba coudé en haut angolata verso l'alto	abgewinkelt angled downwards angulada hacia abajo coudé en bas angolata verso il basso
Maulbreite Jaw width Ancho de la boca Largeur des mors Larghezza del morso	Maullänge Jaw length Longitud de la boca Longueur des mors Lunghezza del morso	c			
a	b			30°	30°
3 mm	10 mm	13 cm – 5 1/8"	57.21.03	57.21.33	57.21.63
3 mm	10 mm	15 cm – 6"	57.21.13	57.21.43	57.21.73
3 mm	10 mm	18 cm – 7 1/8"	57.21.23	57.21.53	57.21.83
3 mm	10 mm	23 cm – 9"	57.21.75	57.21.77	57.21.79
3 mm	10 mm	28 cm – 11"	57.21.85	57.21.87	57.21.89

**B04**

Rongeur
Rongeurs
Pinzas cortantes
Rongeurs
Pinze per laminectomia

**Spurling**

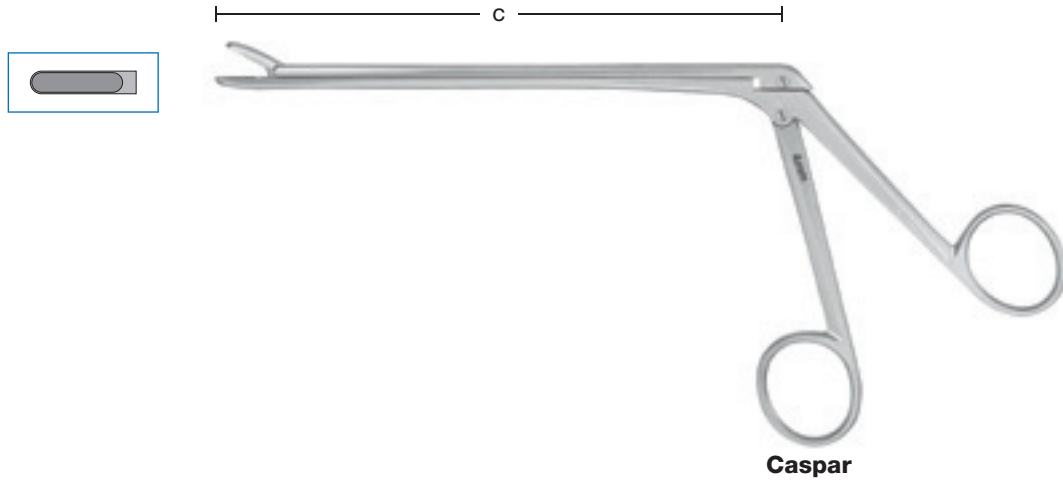
			gerade straight recta droit retta	aufgewinkelt angled upwards angulada hacia arriba coudé en haut angolata verso l'alto	abgewinkelt angled downwards angulada hacia abajo coudé en bas angolata verso il basso
Maulbreite Jaw width Ancho de la boca Largeur des mors Larghezza del morso	Maullänge Jaw length Longitud de la boca Longueur des mors Lunghezza del morso	c			
a	b			30°	30°
4 mm	10 mm	13 cm – 5 1/8"	57.22.04	57.22.34	57.22.64
4 mm	10 mm	15 cm – 6"	57.22.14	57.22.44	57.22.74
4 mm	10 mm	18 cm – 7 1/8"	57.22.24	57.22.54	57.22.84
4 mm	10 mm	23 cm – 9"	57.22.86	57.22.90	57.22.92
4 mm	10 mm	28 cm – 11"	57.22.93	57.22.94	57.22.95

**Oldberg**



**Rongeur
Rongeurs
Pinzas cortantes
Rongeurs
Pinze per laminectomia**

B04

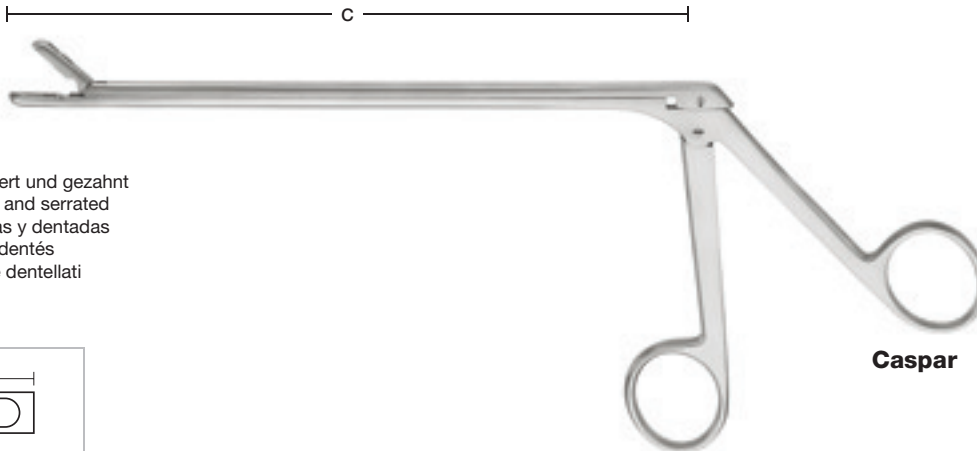
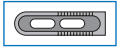


Caspar

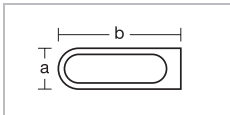
		gerade straight recta droit retta	aufgewinkelt angled upwards angulada hacia arriba coudé en haut angolata verso l'alto	abgewinkelt angled downwards angulada hacia abajo coudé en bas angolata verso il basso
Maulbreite Jaw width Ancho de la boca Largeur des mors Larghezza del morso a	Maullänge Jaw length Longitud de la boca Longueur des mors Lunghezza del morso b	 c = 15,5 cm – 6 1/8"	 30° c = 15,5 cm – 6 1/8"	 30° c = 15,5 cm – 6 1/8"
2 mm	14 mm	57.23.02	57.23.12	57.23.22
3 mm	14 mm	57.23.03	57.23.13	57.23.23
4 mm	14 mm	57.23.04	57.23.14	57.23.24
5 mm	14 mm	57.23.05		




**B04**

Rongeur
Rongeurs
Pinzas cortantes
Rongeurs
Pinze per laminectomia

**Caspar**

Maulteile gefenstert und gezahnt
 Jaws fenestrated and serrated
 Bocas fenestradas y dentadas
 Mors fenêtrés et dentés
 Morsi fenestrati e dentellati



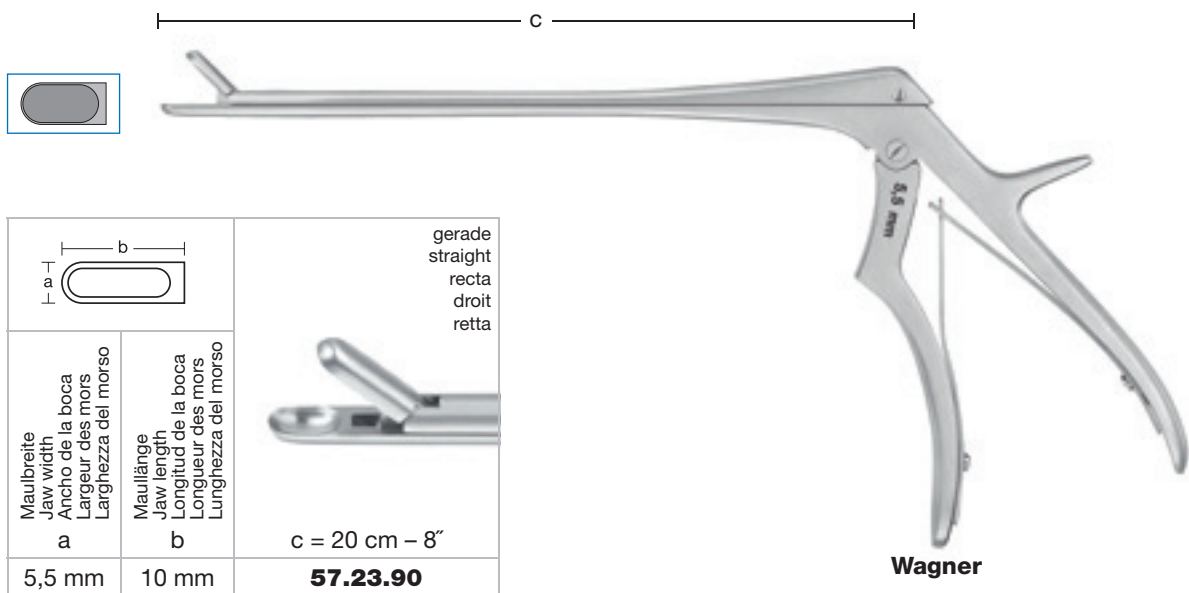
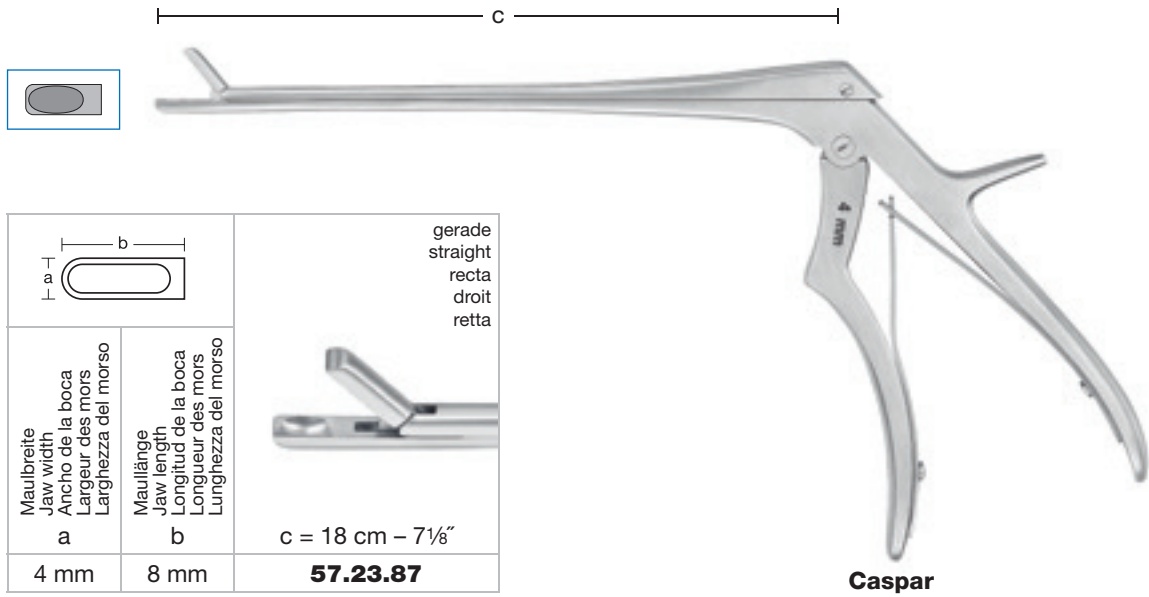
Maulbreite Jaw width Ancho de la boca Largeur des mors Larghezza del morso	Maullänge Jaw length Longitud de la boca Longueur des mors Lunghezza del morso	gerade straight recta droit retta	
a	b	c = 14 cm – 5½"	c = 16 cm – 6¼"
2 mm	12 mm	57.23.27	57.23.32
3 mm	12 mm	57.23.28	57.23.33
4 mm	14 mm	57.23.29	57.23.34
5 mm	14 mm		57.23.35
6 mm	16 mm		57.23.36
Maulbreite Jaw width Ancho de la boca Largeur des mors Larghezza del morso	Maullänge Jaw length Longitud de la boca Longueur des mors Lunghezza del morso	aufgewinkelt angled upwards angulada hacia arriba coudé en haut angolata verso l'alto	
a	b	30° c = 14 cm – 5½"	30° c = 16 cm – 6¼"
3 mm	12 mm	57.23.40	57.23.43
4 mm	14 mm	57.23.41	57.23.44
5 mm	14 mm		57.23.45
Maulbreite Jaw width Ancho de la boca Largeur des mors Larghezza del morso	Maullänge Jaw length Longitud de la boca Longueur des mors Lunghezza del morso	abgewinkelt angled downwards angulada hacia abajo coudé en bas angolata verso il basso	
a	b	30° c = 14 cm – 5½"	30° c = 16 cm – 6¼"
3 mm	12 mm	57.23.51	57.23.53
4 mm	14 mm	57.23.52	57.23.54
			30° c = 18,5 cm – 7¼"
			57.23.62
			57.23.63
			57.23.64
			57.23.65
			57.23.66





Rongeur
Rongeurs
Pinzas cortantes
Rongeurs
Pinze per laminectomia

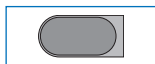
B04



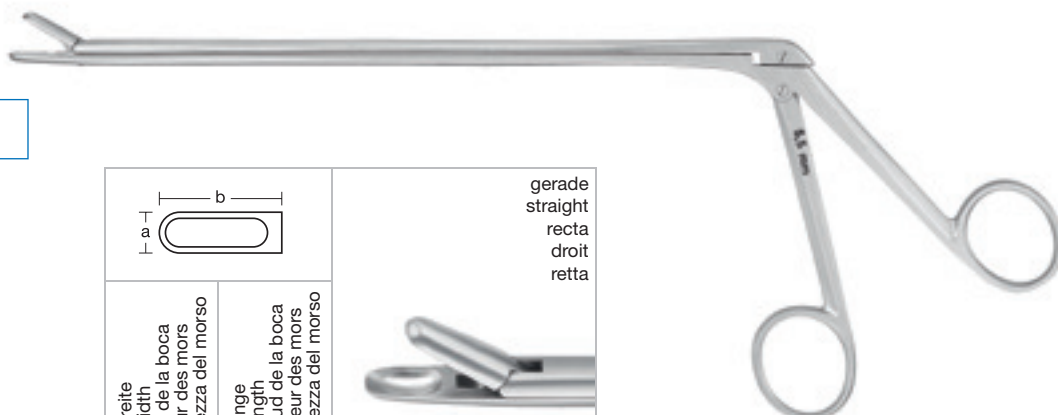


**Rongeur
Rongeurs
Pinzas cortantes
Rongeurs
Pinze per laminectomia**

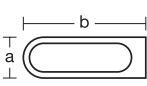

B04



c

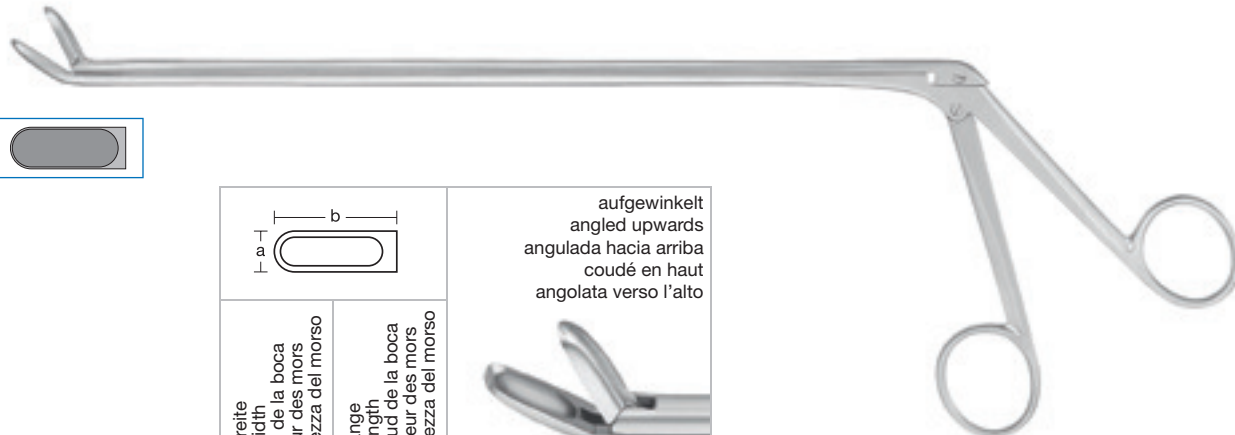


Wagner

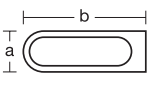

		<p>gerade straight recta droit retta</p> 
<p>Maulbreite Jaw width Ancho de la boca Largeur des mors Larghezza del morso</p> <p>a</p>	<p>Maullänge Jaw length Longitud de la boca Longueur des mors Lunghezza del morso</p> <p>b</p>	
5,5 mm	10 mm	<p>c = 21 cm - 8 1/4"</p> <p>57.23.91</p>

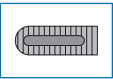

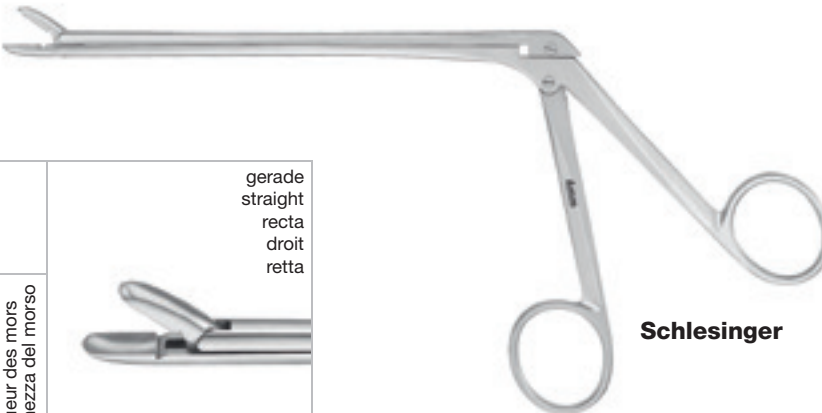


c

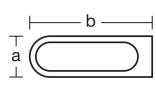



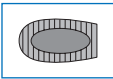


Syfert

		<p>aufgewinkelt angled upwards angulada hacia arriba coudé en haut angolata verso l'alto</p> 
<p>Maulbreite Jaw width Ancho de la boca Largeur des mors Larghezza del morso</p> <p>a</p>	<p>Maullänge Jaw length Longitud de la boca Longueur des mors Lunghezza del morso</p> <p>b</p>	
5,8 mm	14 mm	<p>30°</p> <p>c = 25,5 cm - 10"</p> <p>57.23.93</p>

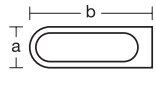







Schlesinger

		gerade straight recta droit retta
Maulbreite Jaw width Ancho de la boca Largeur des mors Larghezza del morso a	Maullänge Jaw length Longitud de la boca Longueur des mors Lunghezza del morso b	 c = 15 cm - 6"
2 mm	10 mm	57.24.32
3 mm	10 mm	57.24.33
4 mm	10 mm	57.24.34

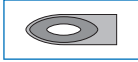




Cloward

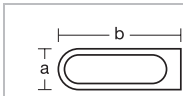
		gerade straight recta droit retta	aufgewinkelt angled upwards angulada hacia arriba coudé en haut angolata verso l'alto	abgewinkelt angled downwards angulada hacia abajo coudé en bas angolata verso il basso
Maulbreite Jaw width Ancho de la boca Largeur des mors Larghezza del morso a	Maullänge Jaw length Longitud de la boca Longueur des mors Lunghezza del morso b	 c = 15 cm - 6"	 30° c = 15 cm - 6"	 30° c = 15 cm - 6"
6 mm	10 mm	57.24.40	57.24.43	57.24.45

**B04**

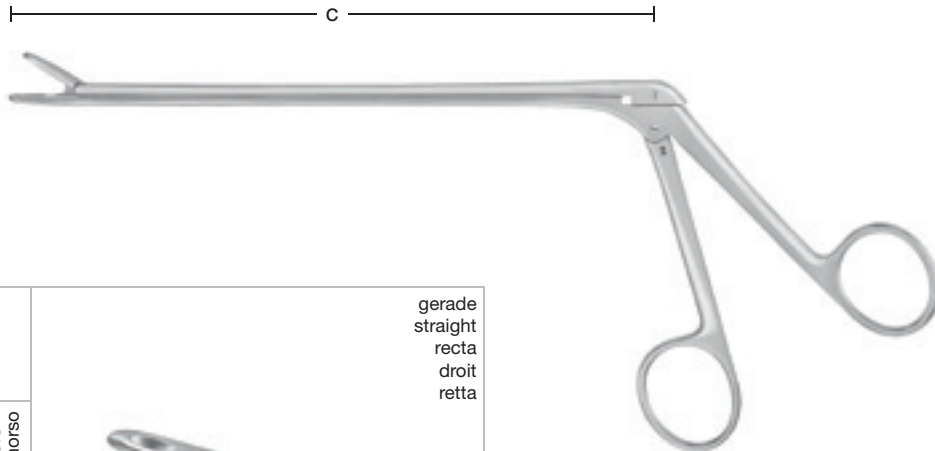
Rongeur
Rongeurs
Pinzas cortantes
Rongeurs
Pinze per laminectomia



Maulteile gefenstert
 Jaws fenestrated
 Bocas fenestradas
 Mors fenêtrés
 Morsi fenestrati

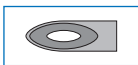


Maulbreite Jaw width Ancho de la boca Largeur des mors Larghezza del morso	Maullänge Jaw length Longitud de la boca Longueur des mors Lunghezza del morso
a	b
3 mm	8 mm
4 mm	10 mm
5 mm	12 mm

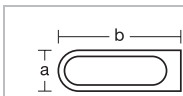
**Wilde**

gerade
 straight
 recta
 droit
 retta

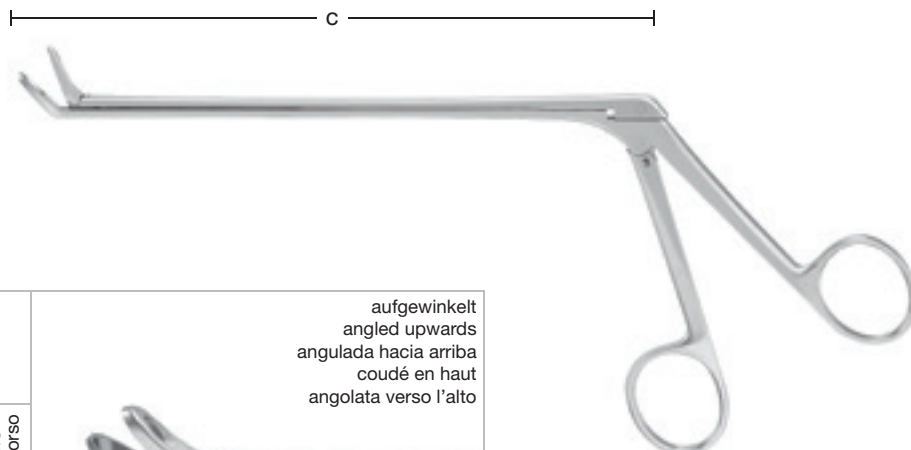
	c = 13 cm - 5 1/8"	c = 17 cm - 6 3/4"
	57.24.61	57.24.71
	57.24.62	57.24.72
	57.24.63	57.24.73



Maulteile gefenstert
 Jaws fenestrated
 Bocas fenestradas
 Mors fenêtrés
 Morsi fenestrati



Maulbreite Jaw width Ancho de la boca Largeur des mors Larghezza del morso	Maullänge Jaw length Longitud de la boca Longueur des mors Lunghezza del morso
a	b
3 mm	8 mm
4 mm	10 mm
5 mm	12 mm

**Wilde**

aufgewinkelt
 angled upwards
 angulada hacia arriba
 coudé en haut
 angolata verso l'alto

	45°	45°
	c = 13 cm - 5 1/8"	c = 17 cm - 6 3/4"
	57.24.66	57.24.76
	57.24.67	57.24.77
	57.24.68	57.24.78